

Voru Kevad 2012 17.03.2012 Voru BG-36

Competitors: 4

Competitors

#	Name	Grade	Club	1	2	3	4	Wins	Pts	Pos
1	Dinija MIKELSONE	?	KYODAI			10	10	2	20	2
2	Tatjana KAZURA	?	Zhodino	10		10	10	3	30	1
3	Äli Agnes JÄRVE	?	Taifu					0	0	4
4	Ines KÜTT	?	Zen			7		1	7	3

Matches

Match	White	Blue	Result	Time
1	Dinija MIKELSONE	1 2 Tatjana KAZURA	0 - 10	0:01
2	Äli Agnes JÄRVE	3 4 Ines KÜTT	0 - 7	3:00
3	Dinija MIKELSONE	1 3 Äli Agnes JÄRVE	10 - 0	0:28
4	Tatjana KAZURA	2 4 Ines KÜTT	10 - 0	1:10
5	Dinija MIKELSONE	1 4 Ines KÜTT	10 - 0	0:18
6	Tatjana KAZURA	2 3 Äli Agnes JÄRVE	10 - 0	2:01

Results

Pos	Name
1	Tatjana KAZURA, Zhodino
2	Dinija MIKELSONE, KYODAI
3	Ines KÜTT, Zen
4	Äli Agnes JÄRVE, Taifu

Voru Kevad 2012 17.03.2012 Voru BG-40

Competitors: 1

Competitors

#	Name	Grade	Club	1	Wins	Pts	Pos
1	Vlada STEPANOVA	?	Buffen-do		0	0	1

Matches

Match	White	Blue	Result	Time
-------	-------	------	--------	------

Results

Pos	Name
1	Vlada STEPANOVA, Buffen-do

Voru Kevad 2012 17.03.2012 Voru BG-44

Competitors: 4

Competitors

#	Name	Grade	Club	1	2	3	4	Wins	Pts	Pos
1	Julija STANKEVICHА	?	Singitaj		10	10		2	20	2
2	Darja HODŌKO	?	Minsk			10		1	10	3
3	Margit OKSAMANN	?	Ookami					0	0	4
4	Liis-Maria KOULEN	?	Sakura	10	10	10		3	30	1

Matches

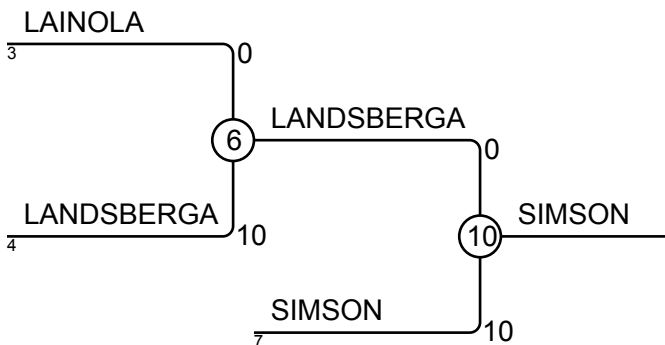
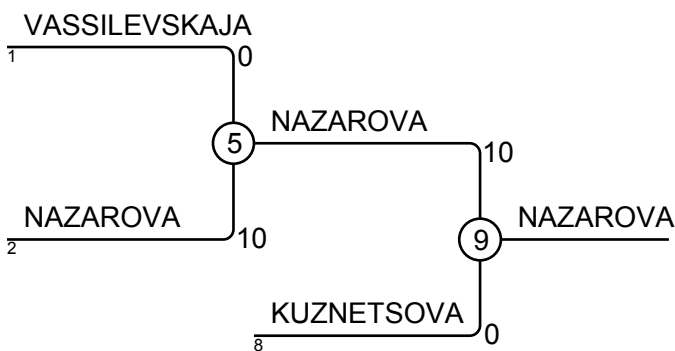
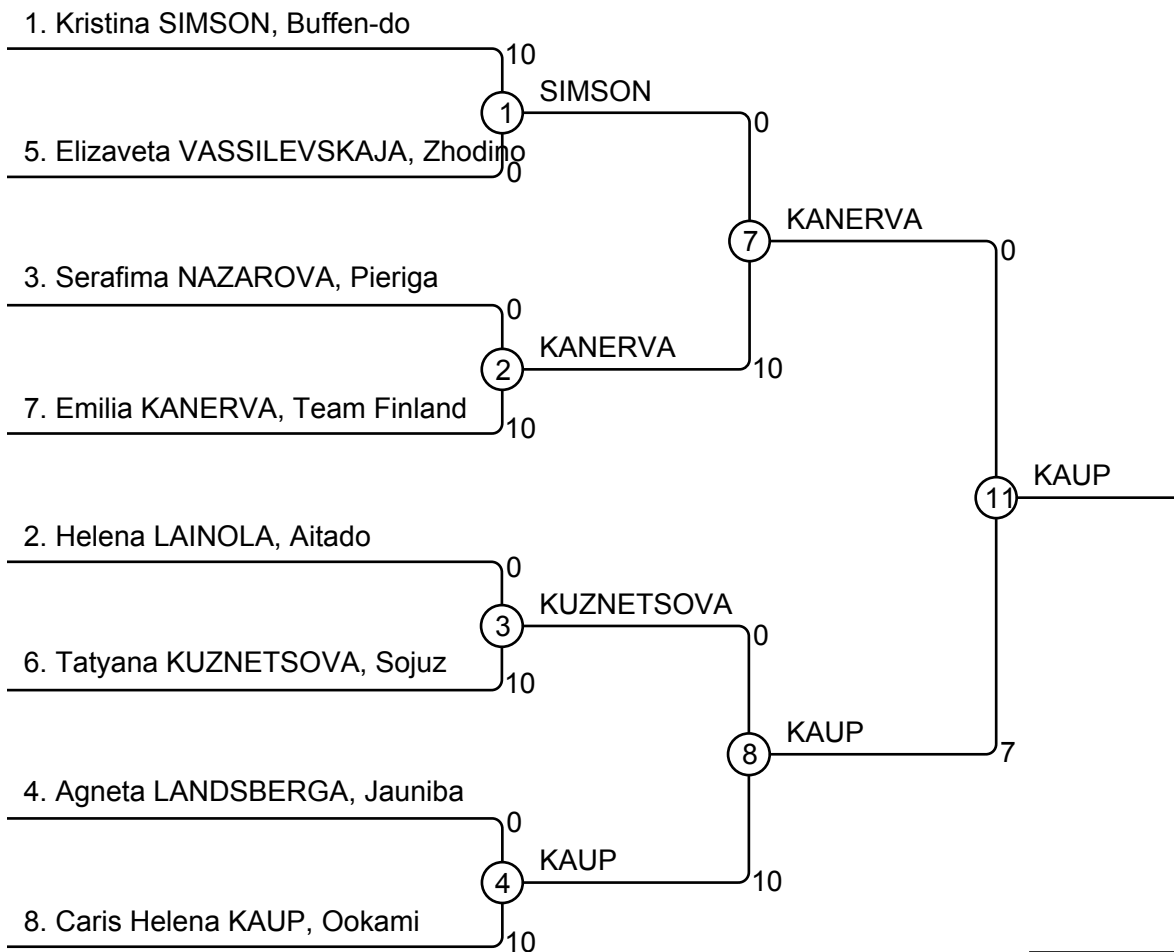
Match	White	Blue	Result	Time
1	Julija STANKEVICHА 1	Darja HODŌKO 2	10 - 0	0:55
2	Margit OKSAMANN 3	Liis-Maria KOULEN 4	0 - 10	0:40
3	Julija STANKEVICHА 1	Margit OKSAMANN 3	10 - 0	0:45
4	Darja HODŌKO 2	Liis-Maria KOULEN 4	0 - 10	1:55
5	Julija STANKEVICHА 1	Liis-Maria KOULEN 4	0 - 10	1:47
6	Darja HODŌKO 2	Margit OKSAMANN 3	10 - 0	1:20

Results

Pos	Name
1	Liis-Maria KOULEN, Sakura
2	Julija STANKEVICHА, Singitaj
3	Darja HODŌKO, Minsk
4	Margit OKSAMANN, Ookami

Voru Kevad 2012 17.03.2012 Voru BG-48

Competitors: 8

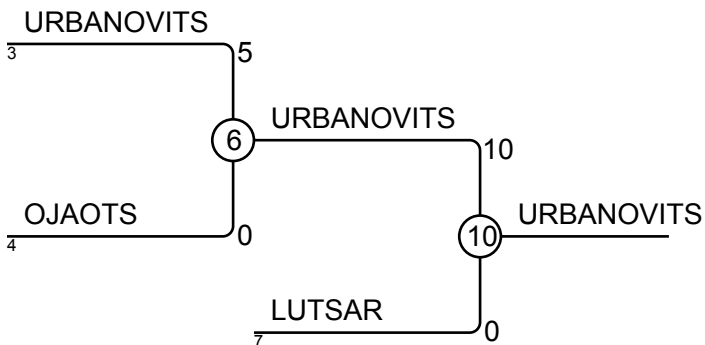
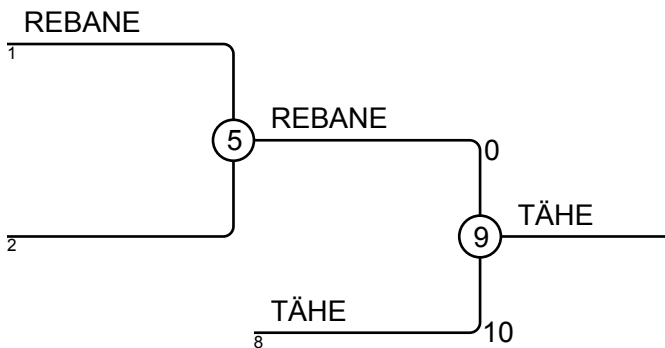
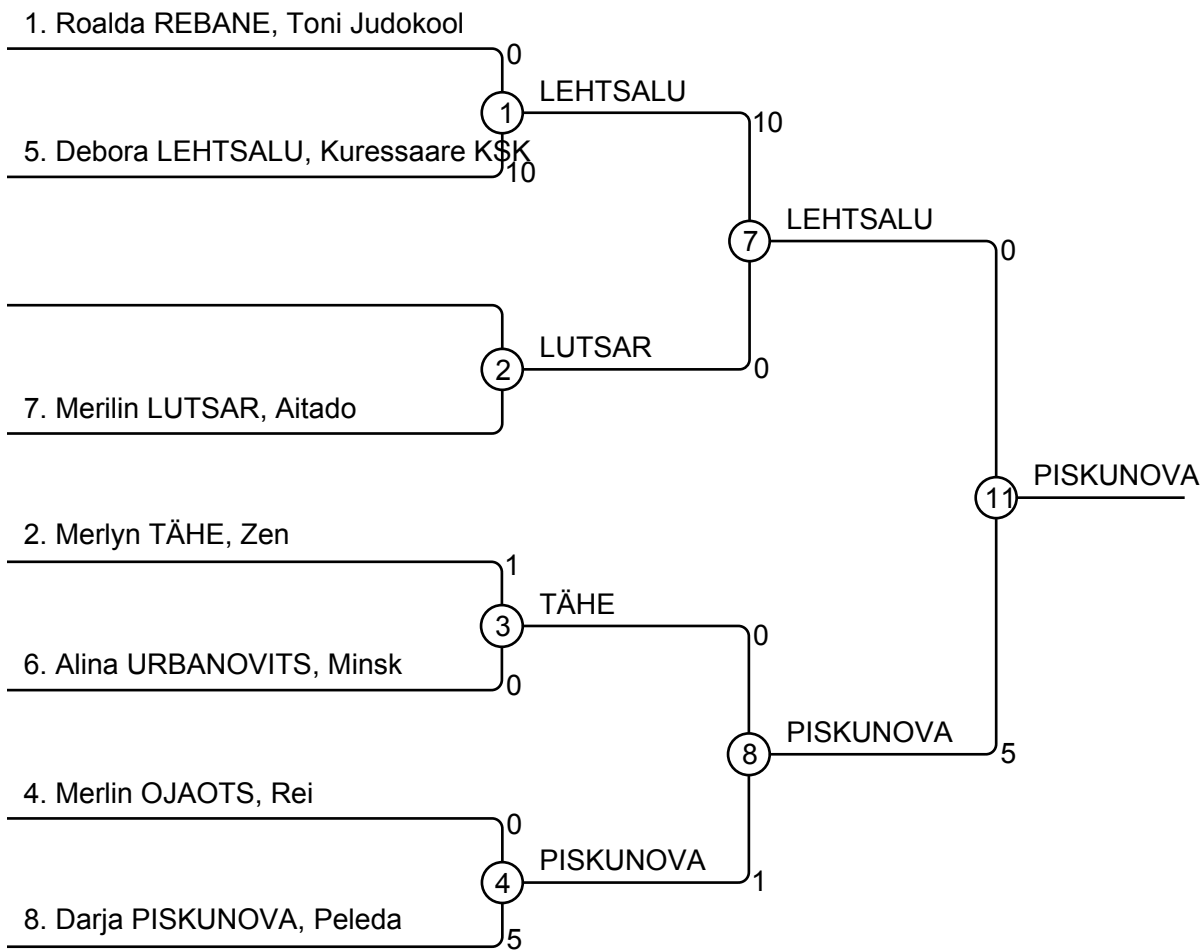


Results

Pos	Name
1	Caris Helena KAUP, Ookami
2	Emilia KANERVA, Team Finland
3	Serafima NAZAROVA, Pieriga
3	Kristina SIMSON, Buffen-do
5	Tatyana KUZNETSOVA, Sojuz
5	Agneta LANDSBERGA, Jauniba
7	Elizaveta VASSILEVSKAJA, Zhodino
7	Helena LAINOLA, Aitado

Voru Kevad 2012 17.03.2012 Voru BG-52

Competitors: 7

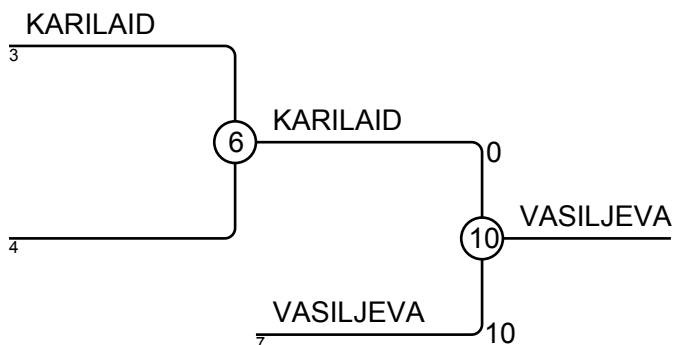
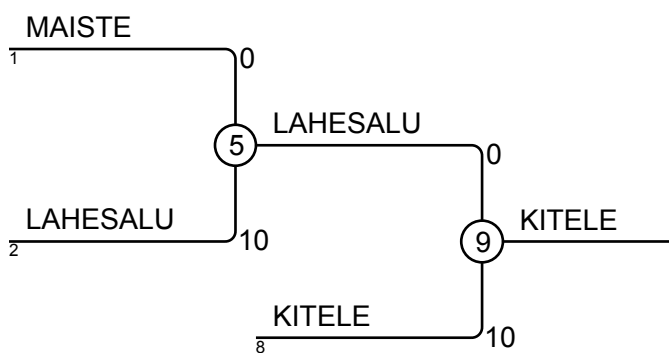
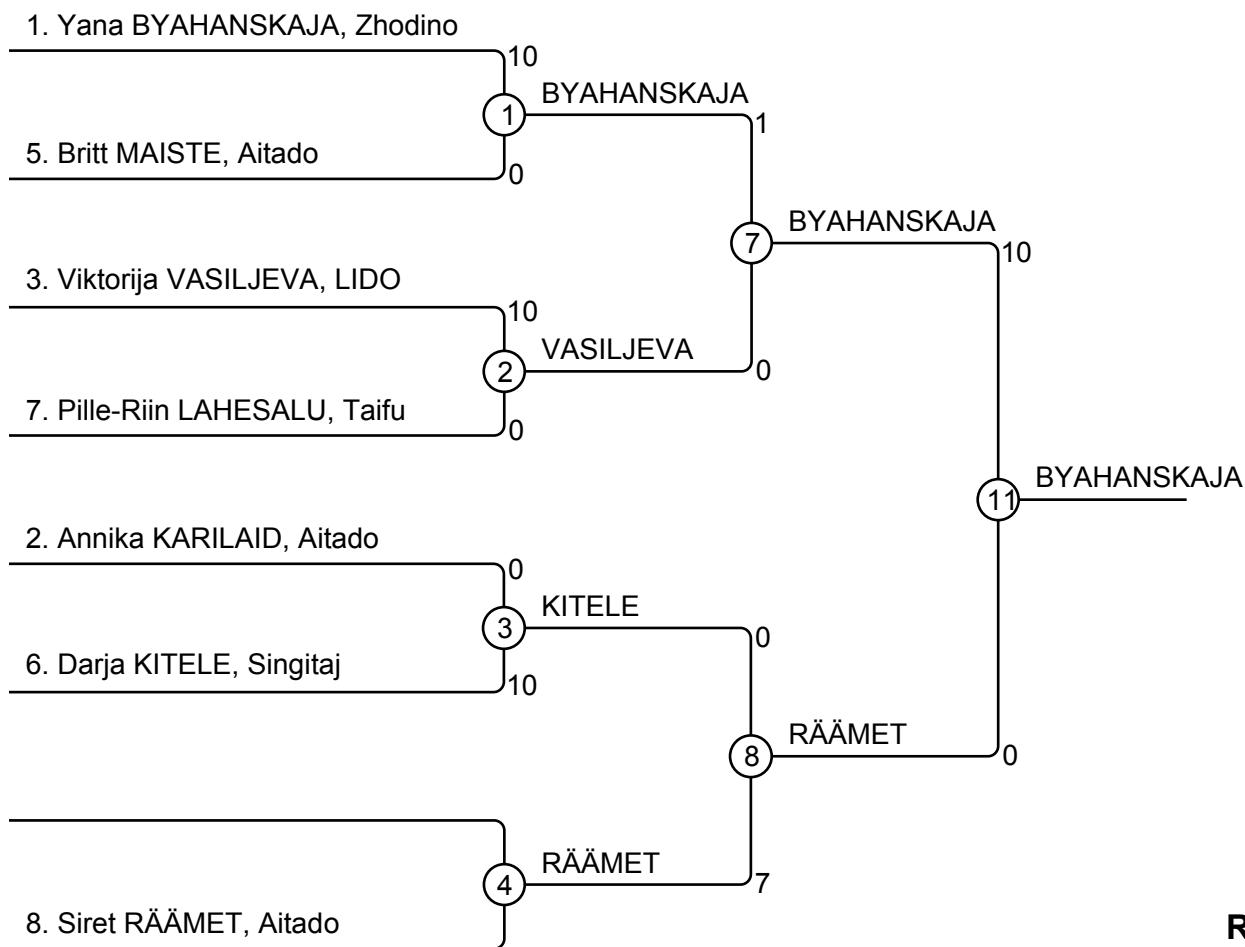


Results

Pos	Name
1	Darja PISKUNOVA, Peleda
2	Debora LEHTSALU, Kuressaare KSK
3	Merlyn TÄHE, Zen
3	Alina URBANOVITS, Minsk
5	Roalda REBANE, Toni Judokool
5	Merilin LUTSAR, Aitado
7	
7	Merlin OJAOTS, Rei

Voru Kevad 2012 17.03.2012 Voru BG-57

Competitors: 7



Results

Pos	Name
1	Yana BYAHANSKAJA, Zhodino
2	Siret RÄÄMET, Aitado
3	Darja KITELE, Singitaj
3	Viktorija VASILJEVA, LIDO
5	Pille-Riin LAHESALU, Taifu
5	Annika KARILAIID, Aitado
7	Britt MAISTE, Aitado
7	

Voru Kevad 2012 17.03.2012 Voru BG+57

Competitors: 3

Competitors

#	Name	Grade	Club	1	2	3	Wins	Pts	Pos
1	Kristel NAELSO	?	Taifu		10	10	2	20	1
2	Marija SINSARENKO	?	Ukraine			10	1	10	2
3	Indra RAJA	?	Zen				0	0	3

Matches

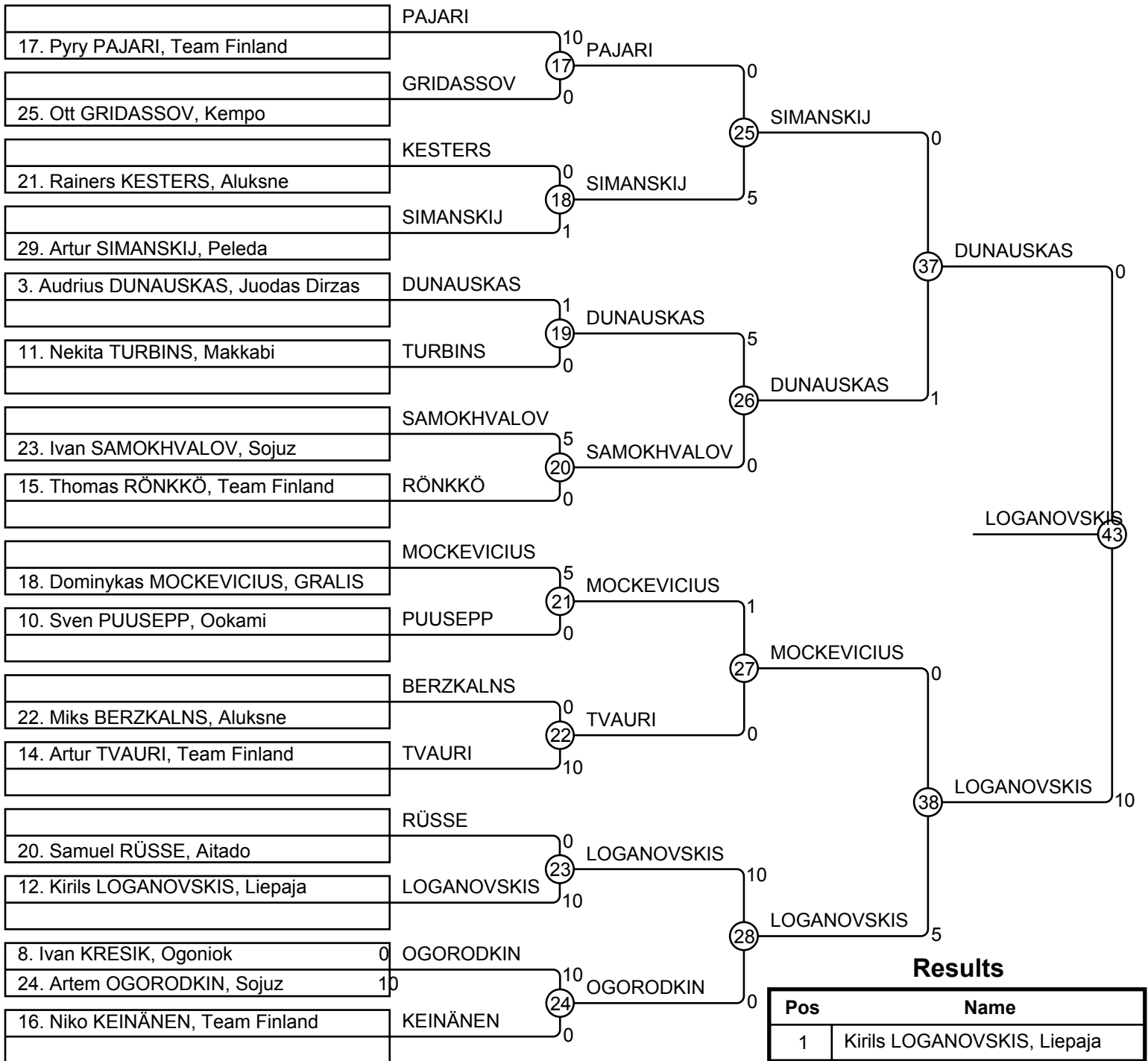
Match	White			Blue	Result	Time
1	Kristel NAELSO	1	2	Marija SINSARENKO	10 - 0	0:34
2	Kristel NAELSO	1	3	Indra RAJA	10 - 0	2:04
3	Marija SINSARENKO	2	3	Indra RAJA	10 - 0	2:56

Results

Pos	Name
1	Kristel NAELSO, Taifu
2	Marija SINSARENKO, Ukraine
3	Indra RAJA, Zen

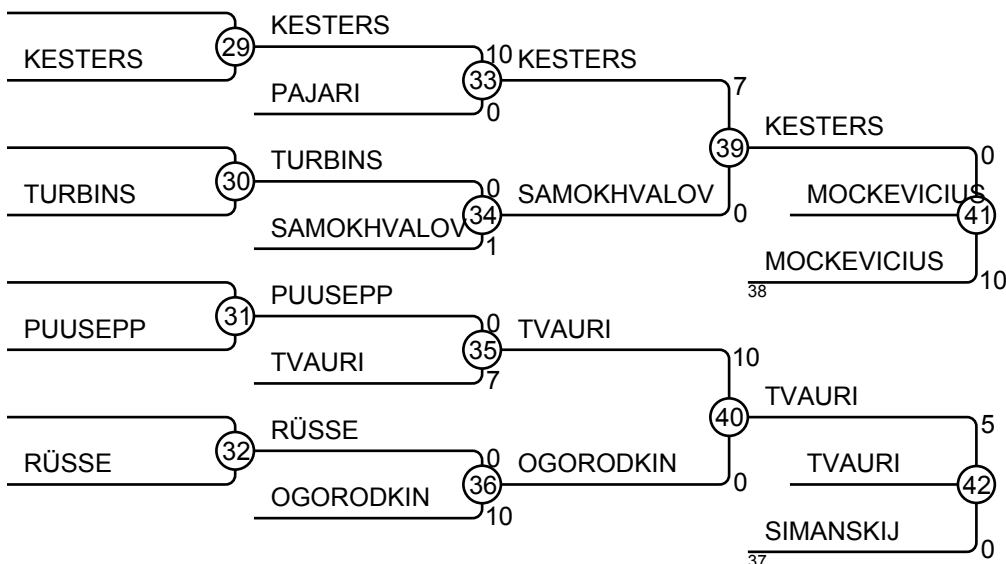
Voru Kevad 2012 17.03.2012 Voru BB-46

Competitors: 17



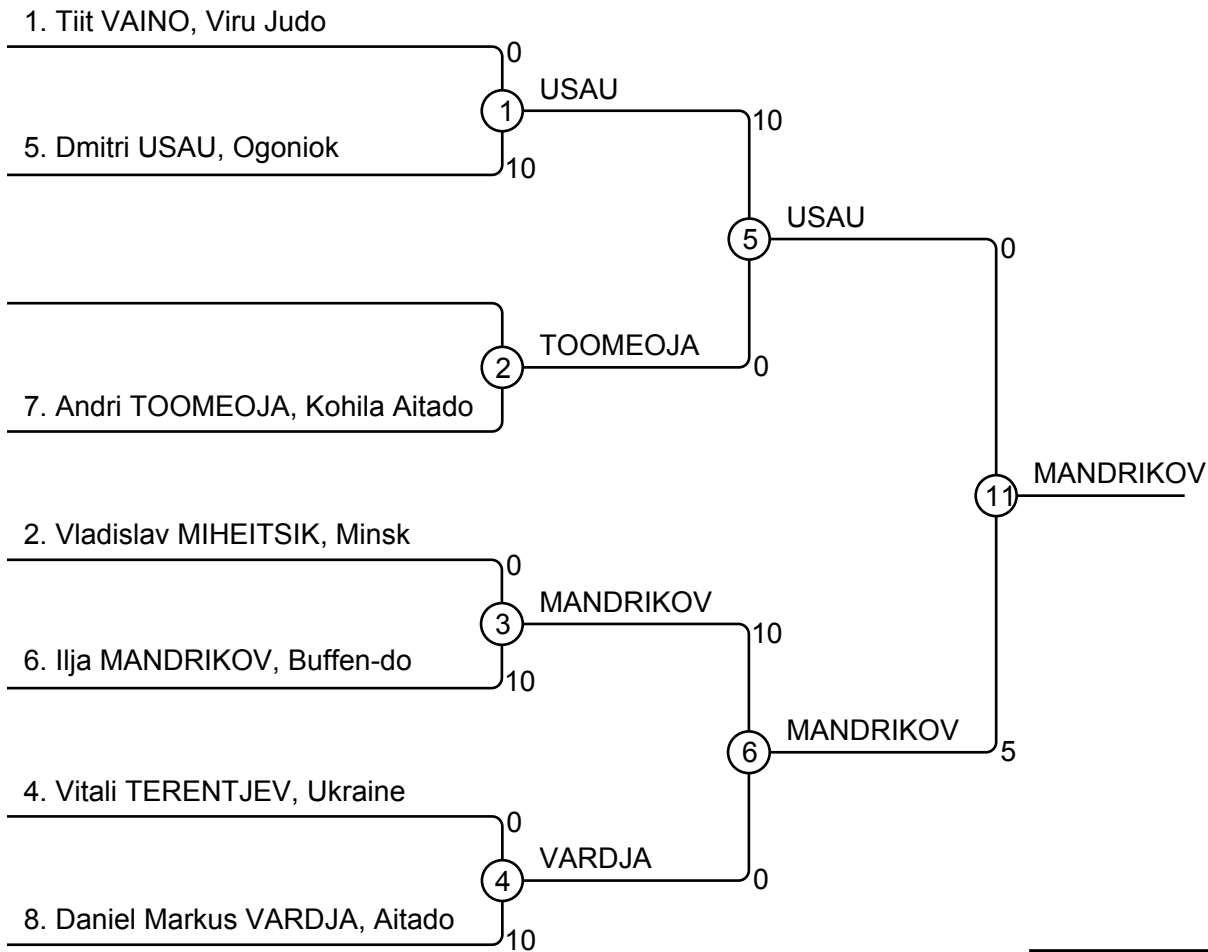
Results

Pos	Name
1	Kirils LOGANOVSKIS, Liepaja
2	Audrius DUNAUSKAS, Juodas Dirzas
3	Dominykas MOCKEVICIUS, GRALIS
3	Artur TVAURI, Team Finland
5	Rainers KESTERS, Aluksne
5	Artur SIMANSKIJ, Peleda
7	Ivan SAMOKHVALOV, Sojuz
7	Artem OGORODKIN, Sojuz



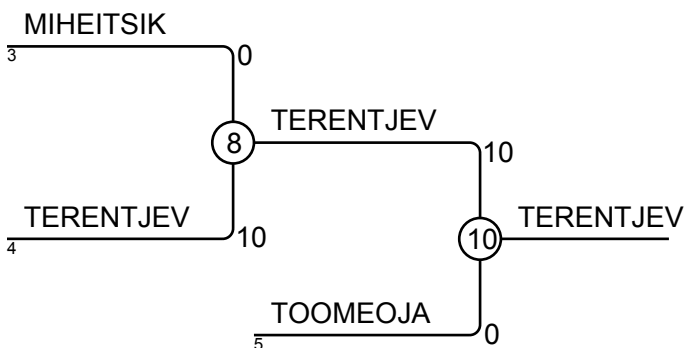
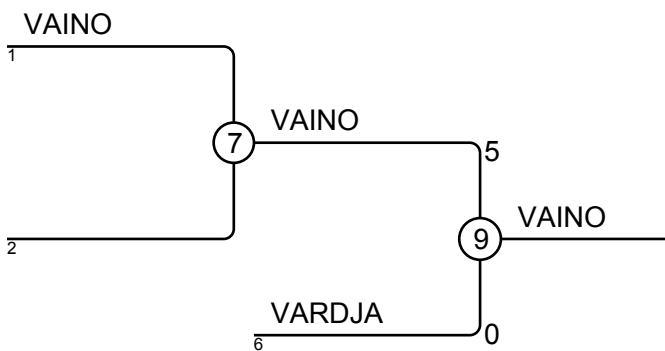
Voru Kevad 2012 17.03.2012 Voru BB-34

Competitors: 7



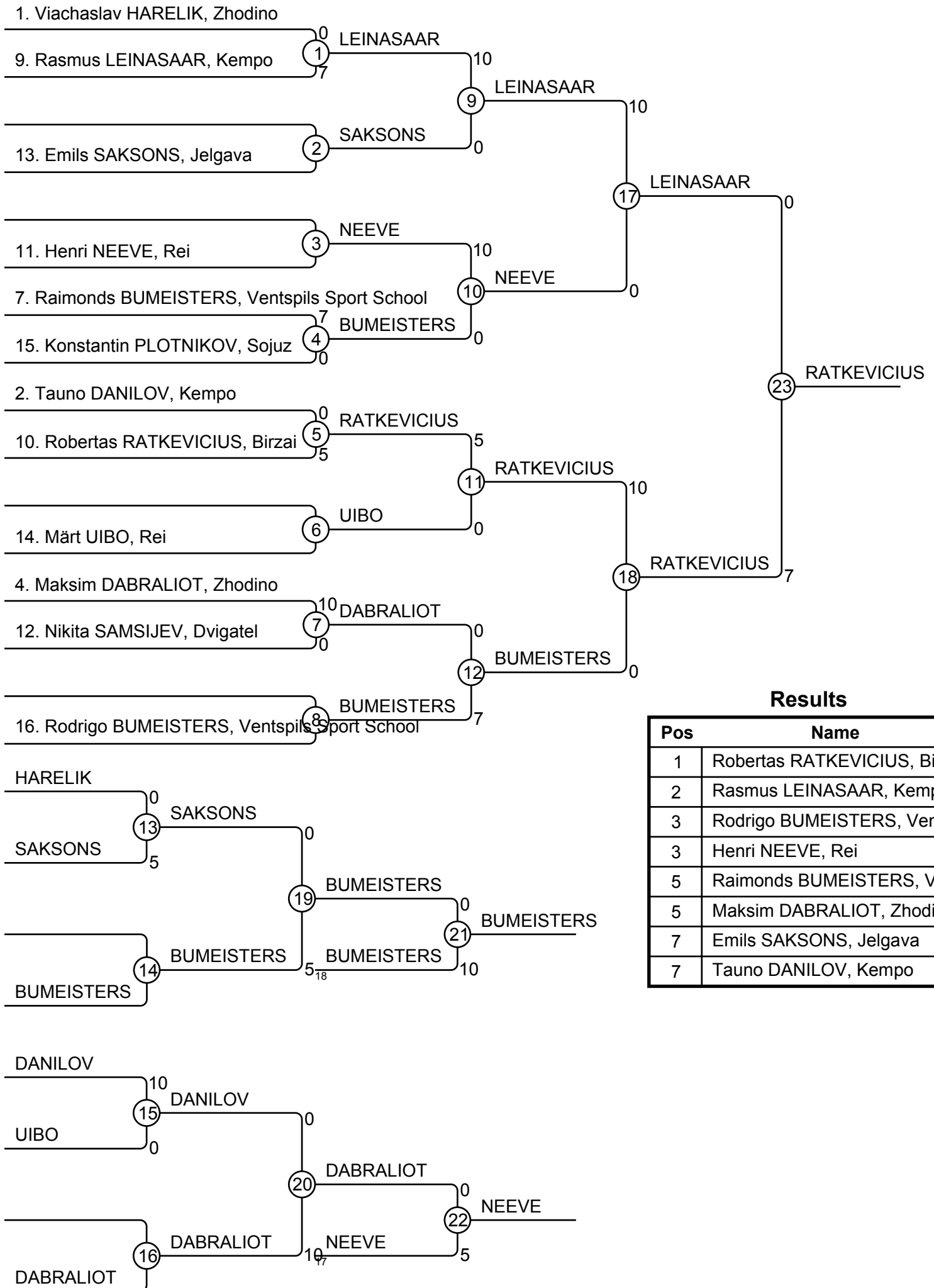
Results

Pos	Name
1	Ilja MANDRIKOV, Buffen-do
2	Dmitri USAU, Ogoniok
3	Tiit VAINO, Viru Judo
3	Vitali TEREENTJEV, Ukraine
5	Daniel Markus VARDJA, Aitado
5	Andri TOOMEOJA, Kohila Aitado
7	
7	Vladislav MIHEITSIK, Minsk



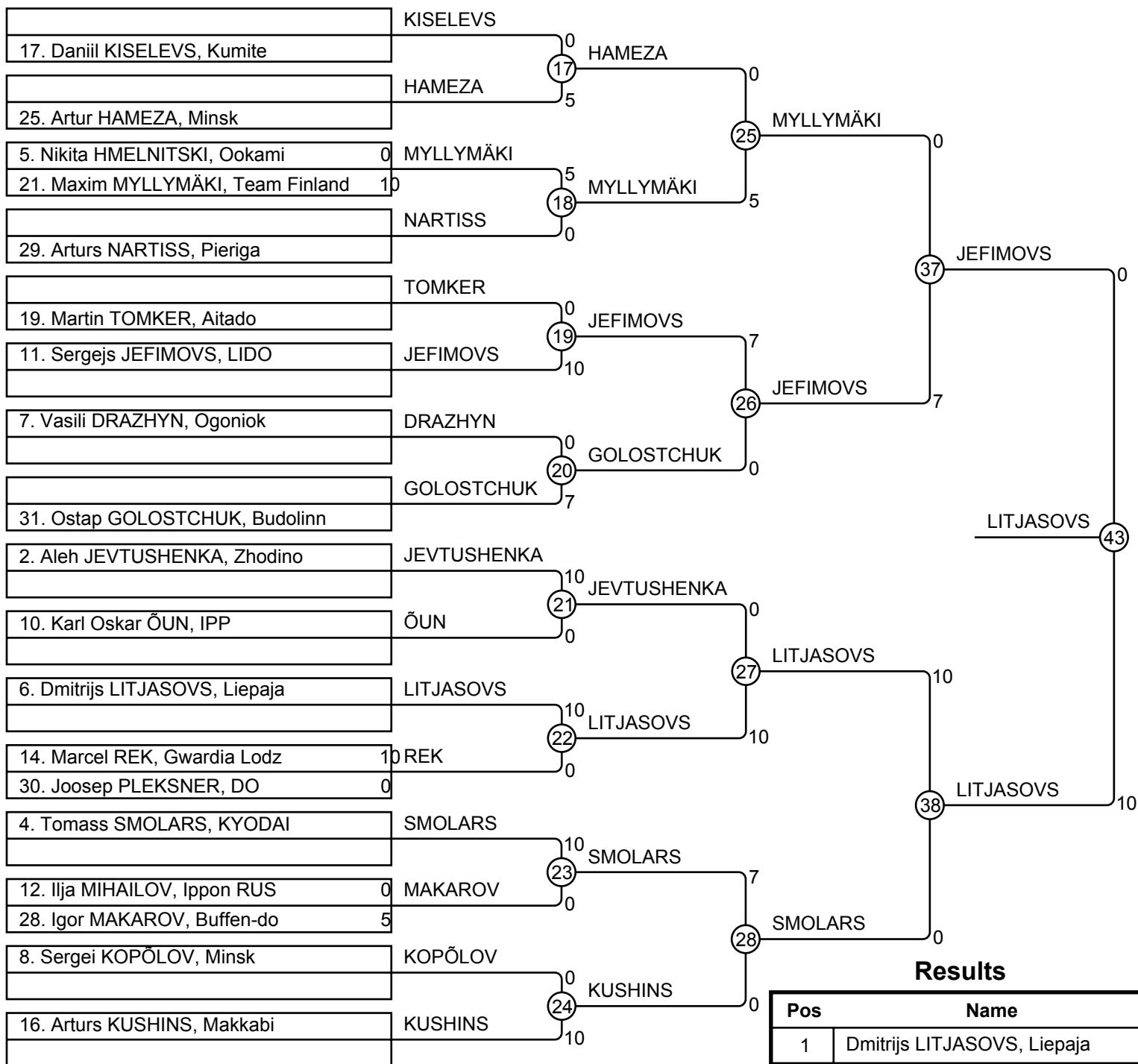
Voru Kevad 2012 17.03.2012 Voru BB-38

Competitors: 12



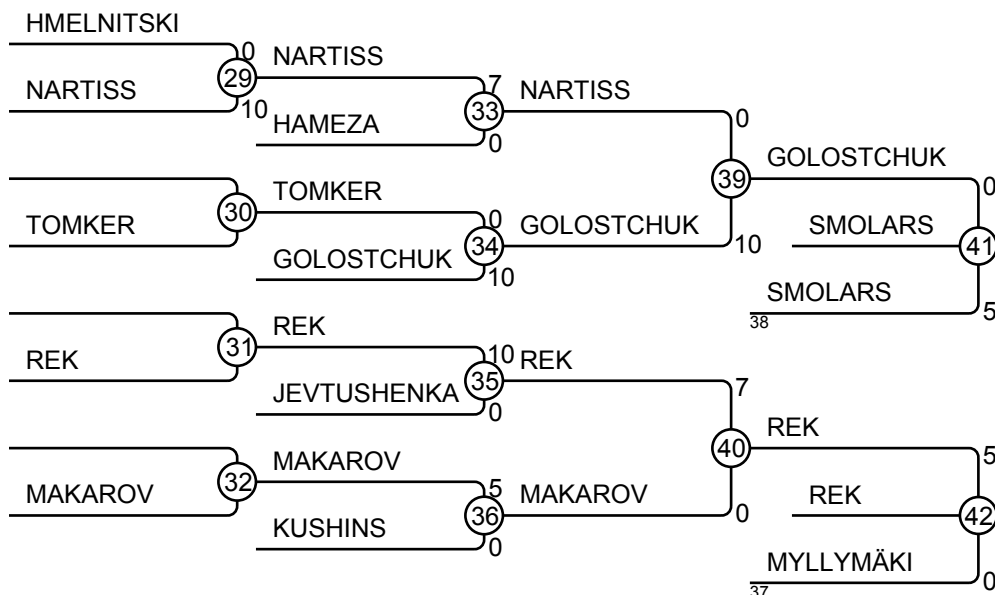
Voru Kevad 2012 17.03.2012 Voru BB-42

Competitors: 19



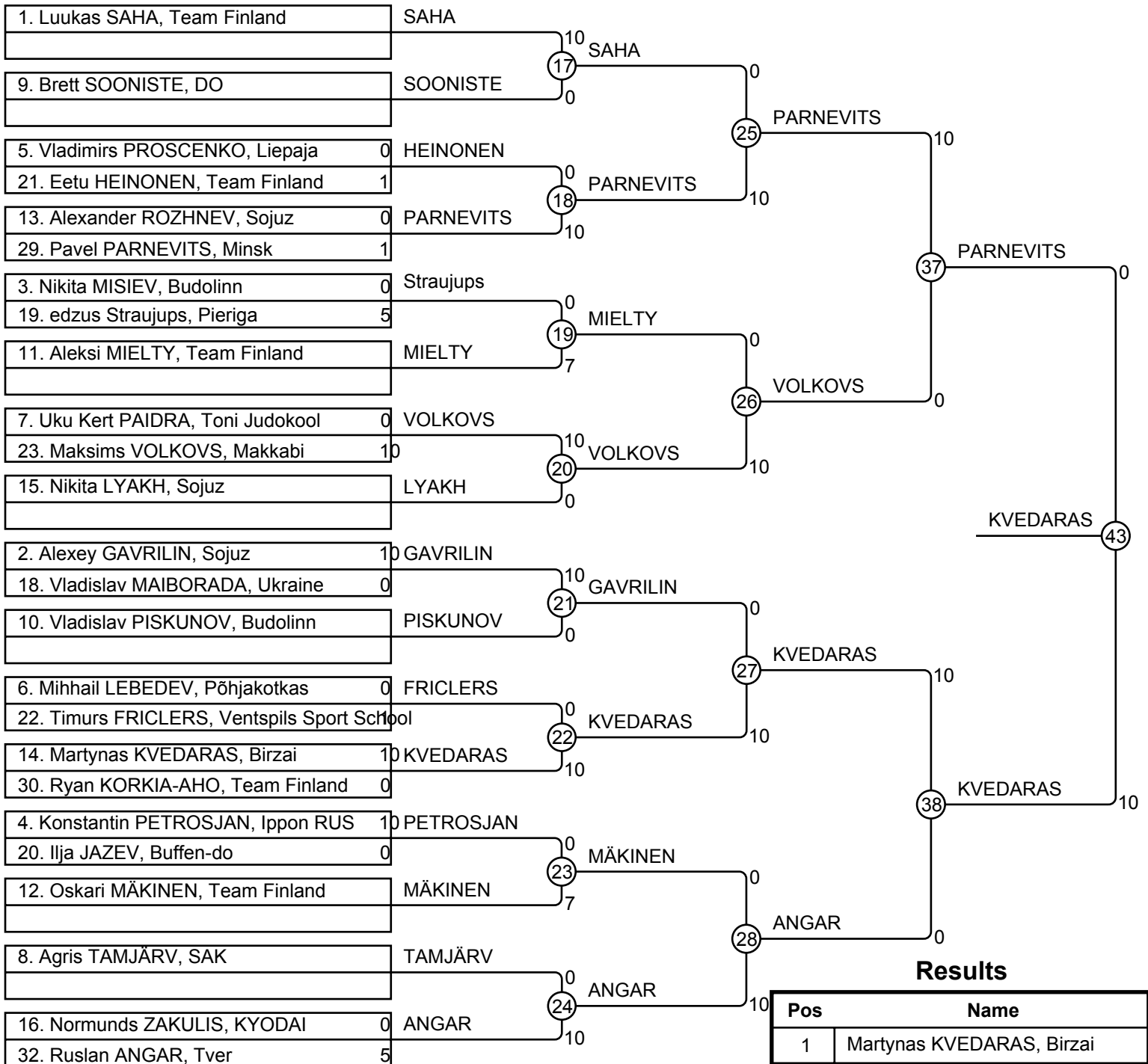
Results

Pos	Name
1	Dmitrijs LITJASOVVS, Liepaja
2	Sergejs JEFIMOVS, LIDO
3	Tomass SMOLARS, KYODAI
3	Marcel REK, Gwardia Lodz
5	Ostap GOLOSTCHUK, Budolinn
5	Maxim MYLLYMÄKI, Team Finland
7	Arturs NARTISS, Pieriga
7	Igor MAKAROV, Buffen-do



Voru Kevad 2012 17.03.2012 Voru BB-50

Competitors: 25

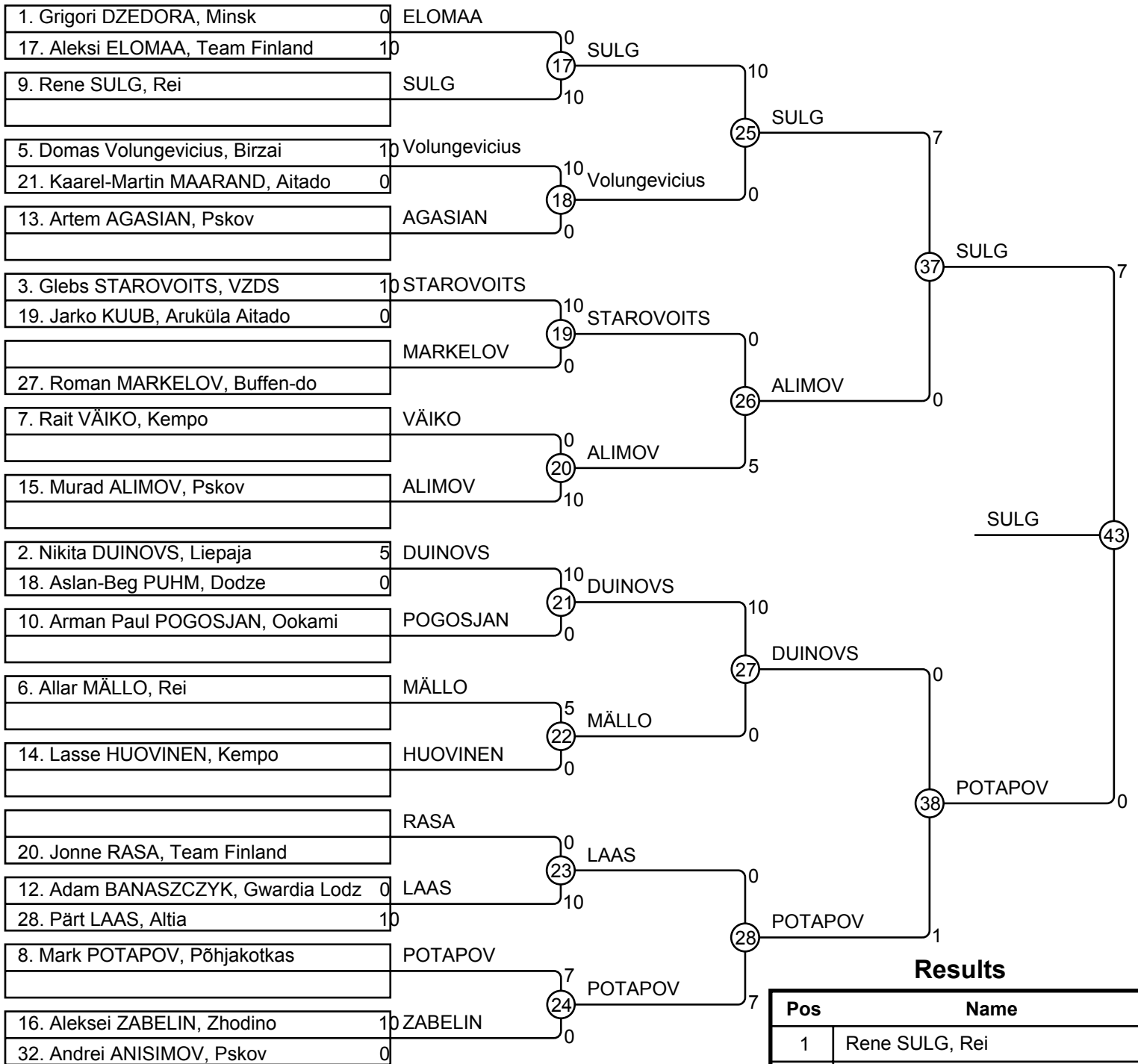


Results

Pos	Name
1	Martynas KVEDARAS, Birzai
2	Pavel PARNEVITS, Minsk
3	Alexander ROZHNEV, Sojuz
3	Oskari MÄKINEN, Team Finland
5	Ruslan ANGAR, Tver
5	Maksims VOLKOV, Makkabi
7	Nikita LYAKH, Sojuz
7	Alexey GAVRILIN, Sojuz

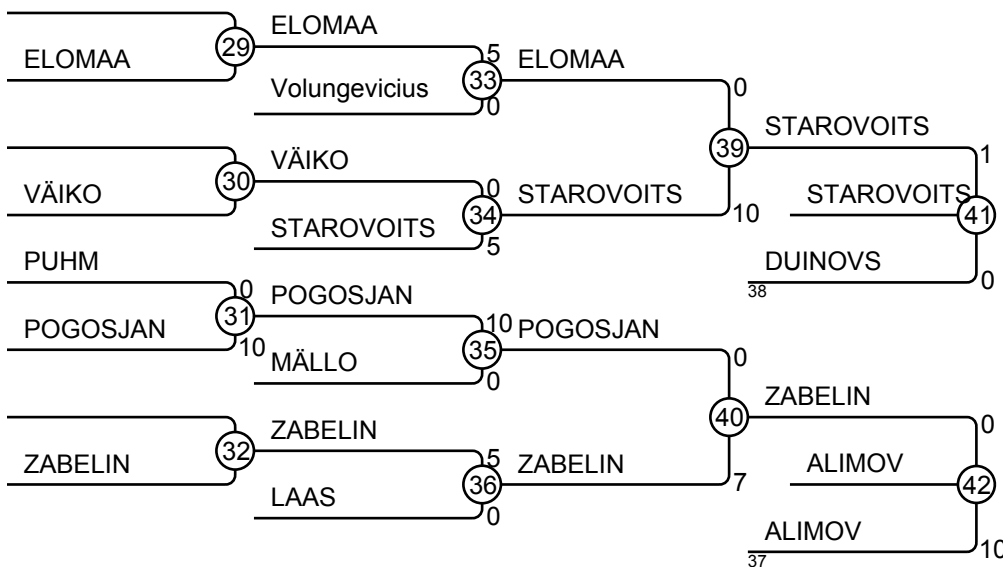
Voru Kevad 2012 17.03.2012 Voru BB-55

Competitors: 22



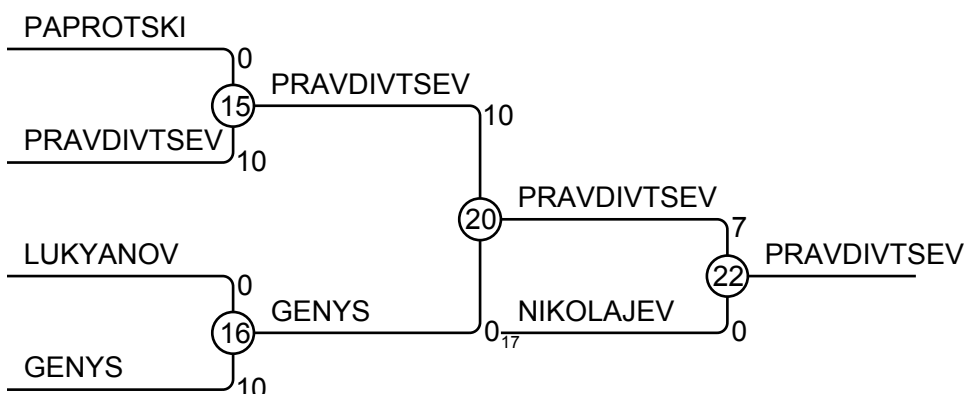
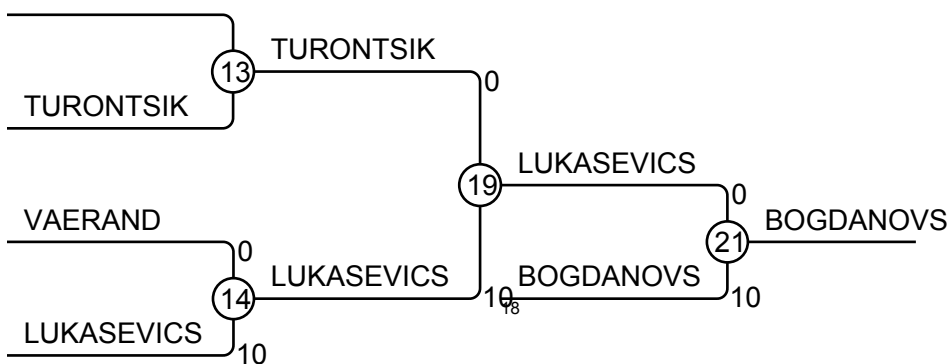
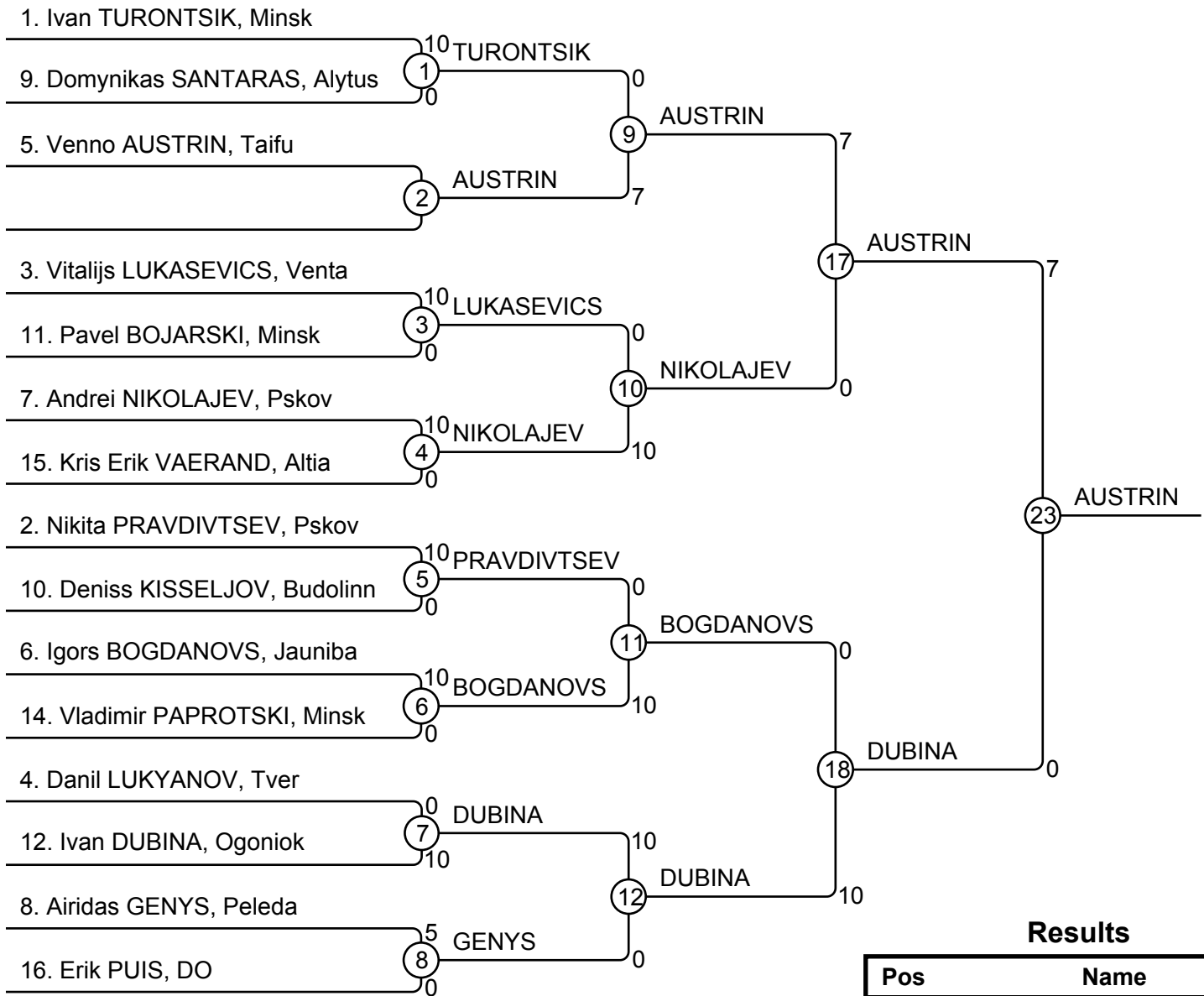
Results

Pos	Name
1	Rene SULG, Rei
2	Mark POTAPOV, Põhjakohtkas
3	Glebs STAROVOITS, VZDS
3	Murad ALIMOV, Pskov
5	Nikita DUINOVS, Liepaja
5	Aleksei ZABELIN, Zhodino
7	Alexi ELOMAA, Team Finland
7	Arman Paul POGOSJAN, Ookami



Voru Kevad 2012 17.03.2012 Voru BB-60

Competitors: 15

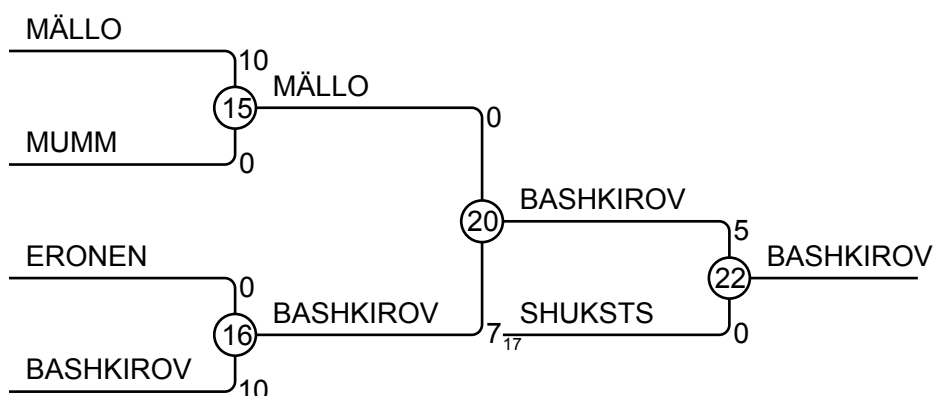
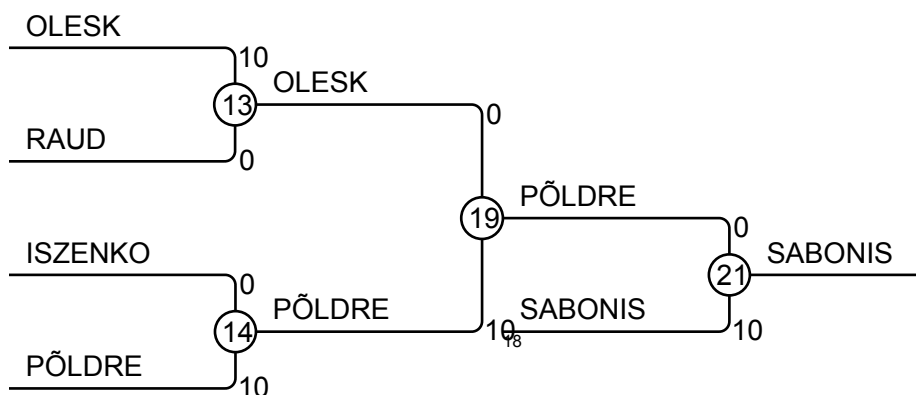
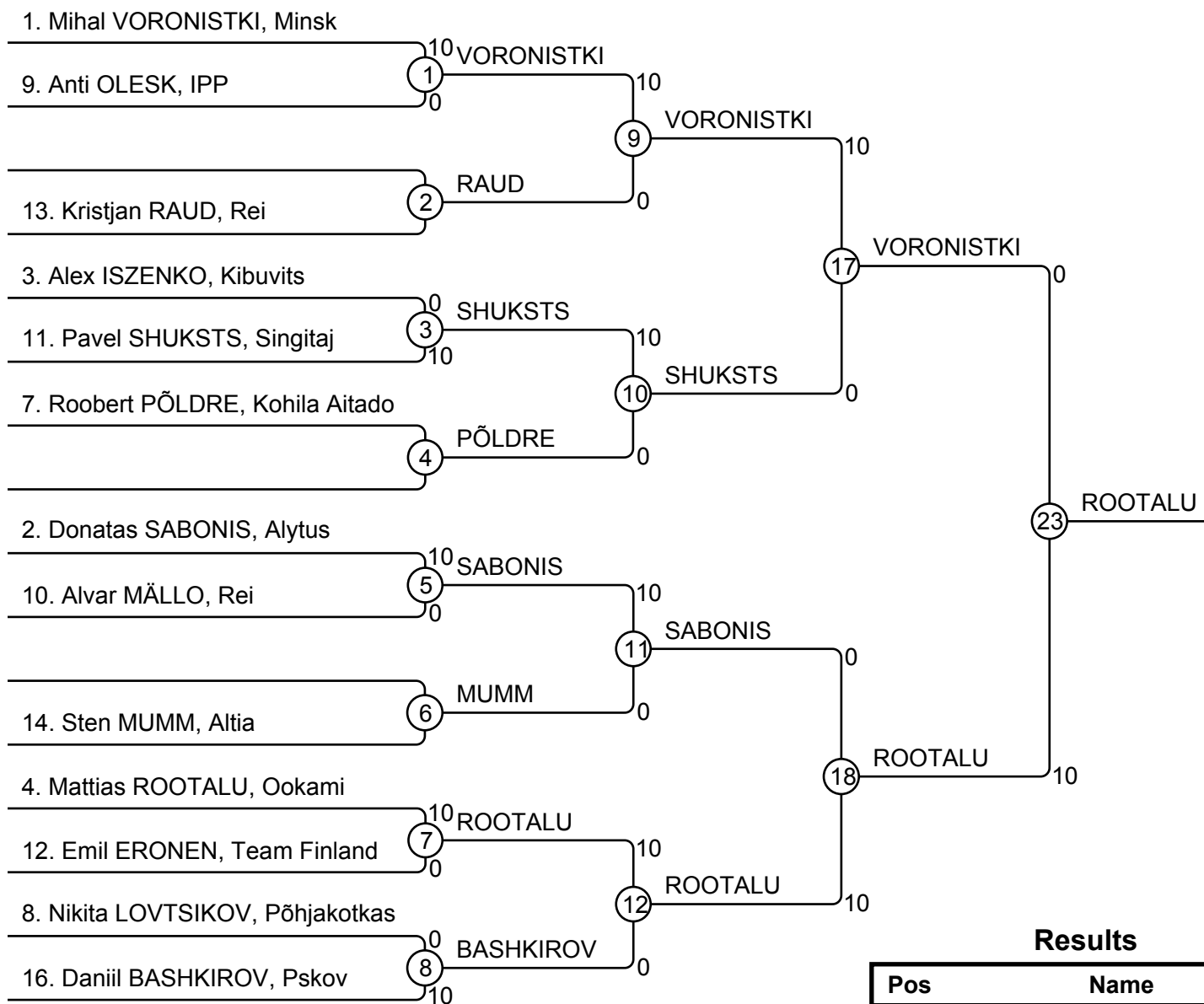


Results

Pos	Name
1	Venno AUSTRIN, Taifu
2	Ivan DUBINA, Ogoniok
3	Igors BOGDANOVS, Jauniba
3	Nikita PRAVDIVTSEV, Pskov
5	Vitalijs LUKASEVICS, Venta
5	Andrei NIKOLAJEV, Pskov
7	Ivan TURONTSIK, Minsk
7	Airidas GENYS, Peleda

Voru Kevad 2012 17.03.2012 Voru BB-66

Competitors: 13

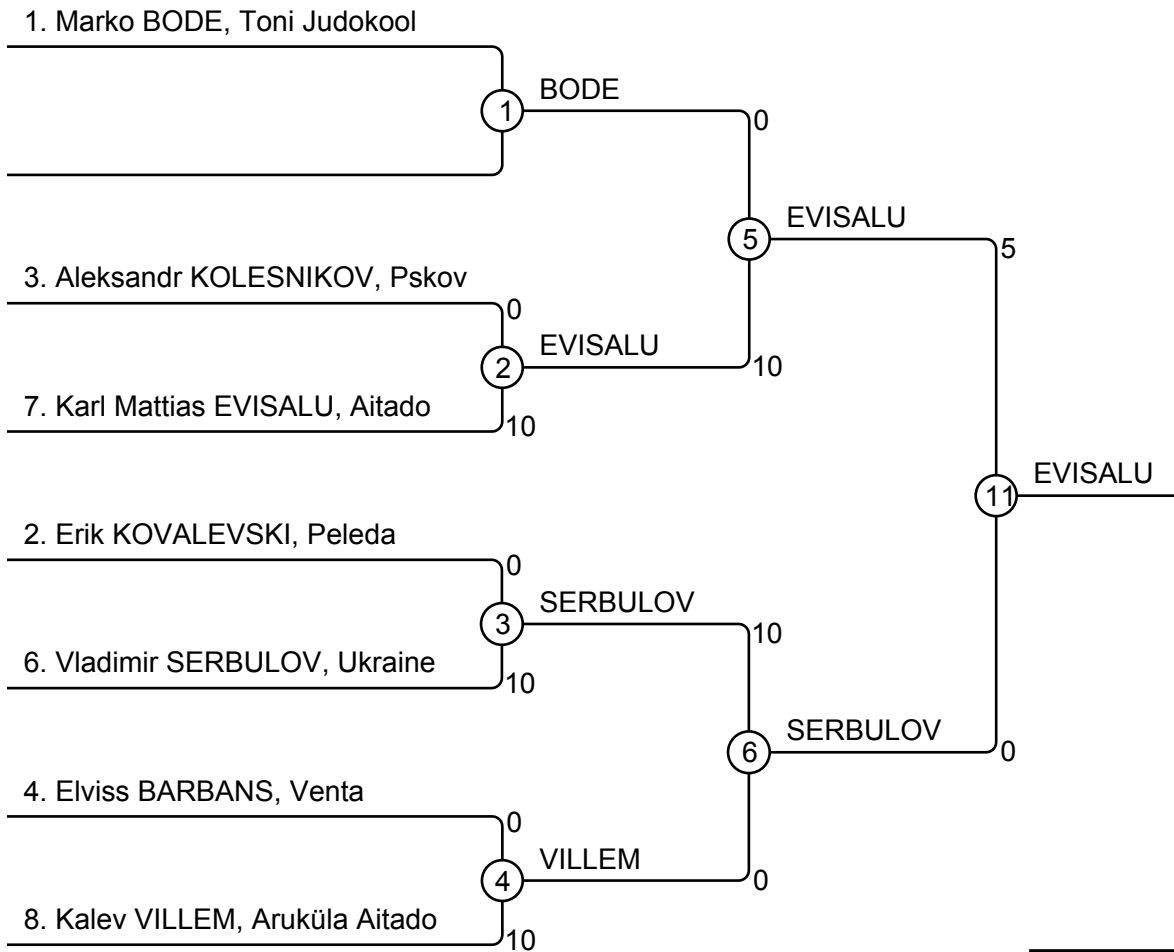


Results

Pos	Name
1	Mattias ROOTALU, Oookami
2	Mihal VORONISTKI, Minsk
3	Donatas SABONIS, Alytus
3	Daniil BASHKIROV, Pskov
5	Roobert PÖLDRE, Kohila Aitado
5	Pavel SHUKSTS, Singitaj
7	Anti OLESK, Ippon
7	Alvar MÄLLO, Rei

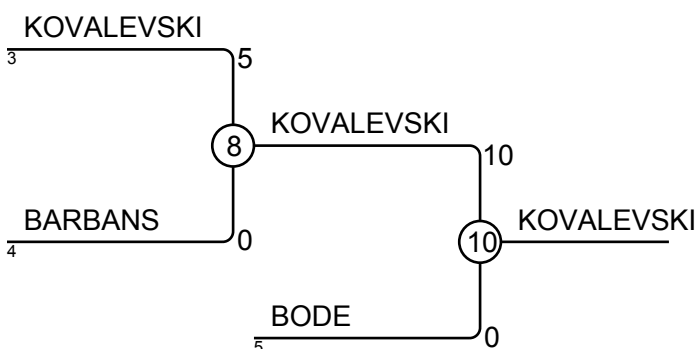
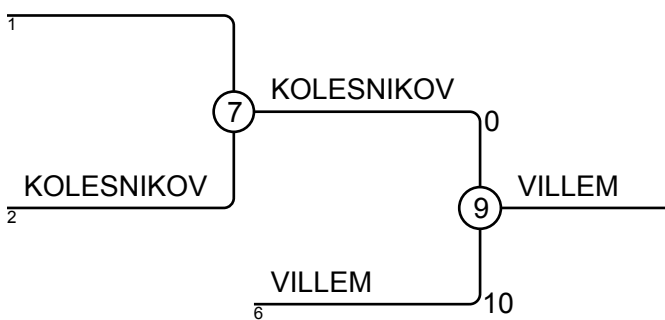
Voru Kevad 2012 17.03.2012 Voru BB-73

Competitors: 7



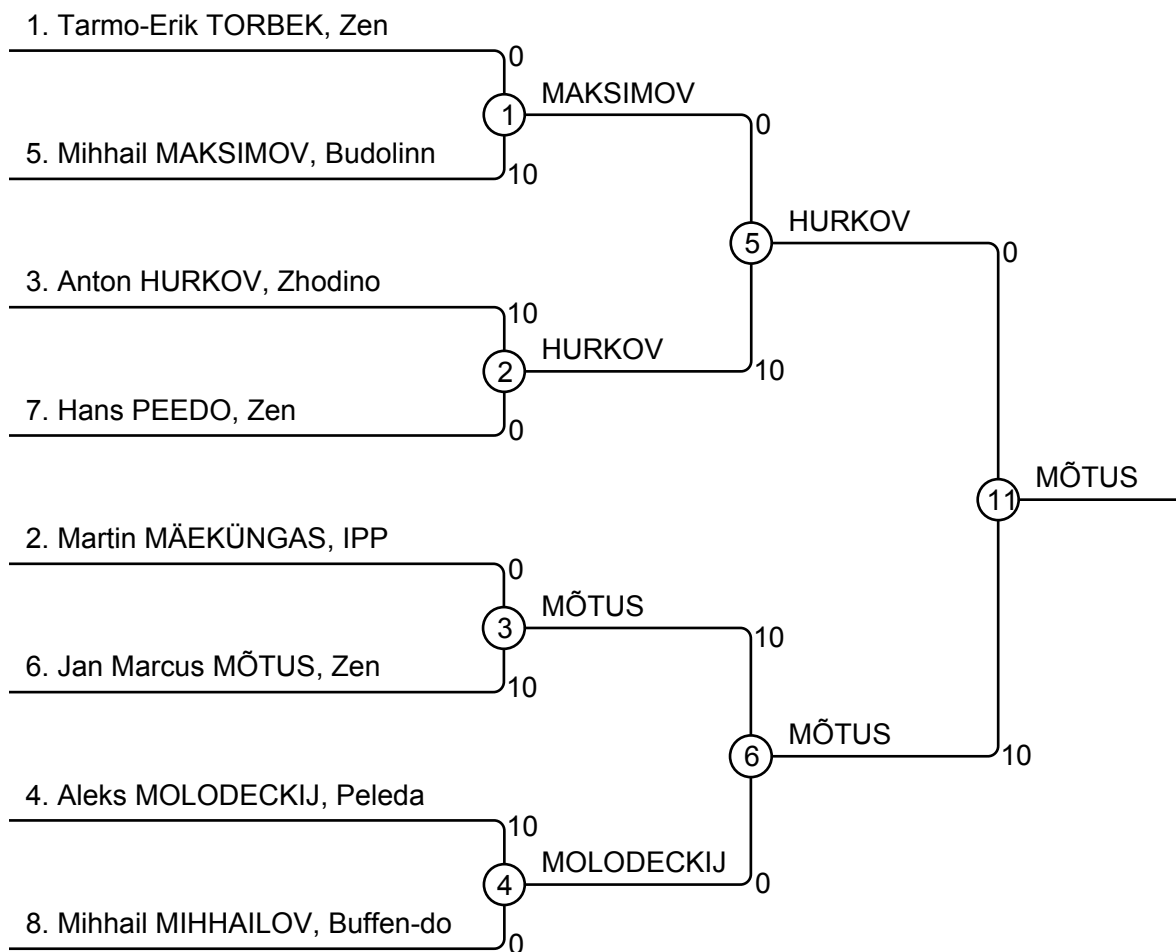
Results

Pos	Name
1	Karl Mattias EVISALU, Aitado
2	Vladimir SERBULOV, Ukraine
3	Kalev VILLEM, Aruküla Aitado
3	Erik KOVALEVSKI, Peleda
5	Aleksandr KOLESNIKOV, Pskov
5	Marko BODE, Toni Judokool
7	
7	Elviss BARBANS, Venta



Voru Kevad 2012 17.03.2012 Voru BB+73

Competitors: 8



Results

Pos	Name
1	Jan Marcus MÕTUS, Zen
2	Anton HURKOV, Zhodino
3	Aleks MOLODECKIJ, Peleda
3	Martin MÄEKÜNGAS, Ippon
5	Hans PEEDO, Zen
5	Mihhail MAKSIMOV, Budolinn
7	Tarmo-Erik TORBEK, Zen
7	Mihhail MIHHAILOV, Buffen-do

